

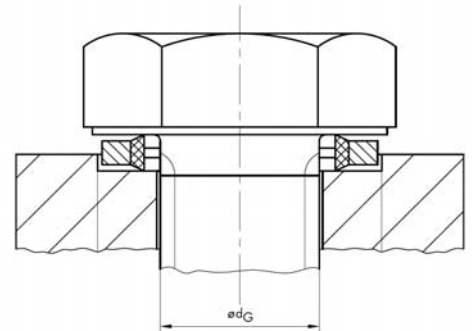


selbstzentrierende-Schraubendichtung „innen dichtend“

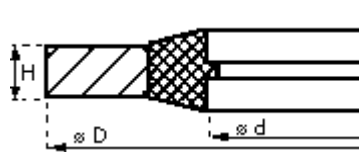
Die selbstzentrierende Schraubendichtung SZ-Seal (USIT[®]-Ring) ist ein Metallring mit anvulkanisierter Gummi-Dichtlippe, zur statischen Abdichtung von Verschraubungen. Einfache und verliersichere Montage, wieder verwendbar, kraftschlüssige Verbindung, selbst verstärkende Abdichtung, für hohe Drücke geeignet. RoHS / REACH konform

Einsatzbereich: Angaben unverbindlich, Versuche werden empfohlen
 Max. Betriebsdruck bei Einbau in einer Nut: 800bar
 Max. Betriebsdruck bei Einbau ohne Nut: 300bar

Metallring:
 Stahl verzinkt ST, Edelstahl VA, Kupfer CU



Gummi- Dichtlippe	NBR	FKM (Viton [®])	Silikon
Temperatur min.	-30°C	-15°C	-40°C
Temperatur max.	100°C	200°C	200°C
Beschreibung	Öle, Kraftstoffen, Hydraulikölen	Sehr gute Temperatur-, gute chemische Beständigkeit, geringe Gasdurchlässigkeit	Sehr gute Temperatur-, gute Ozon, Witterungs- und Alterungsbeständigkeit



Abmessungen können im Durchmesser und Dicke variieren, weitere Abmessungen auf Anfrage.

	ød	øD	H		ød	øD	H
M4	4,5	7	1	M33	33,7	42,0	2
M5	5,7	9	1	M36	36,7	46,0	2
M6	6,7	10	1	M42	42,7	53,0	2
M8	8,7	13/14	1				
M10	10,7	16/17	1,5	1/8"	10,4	15,9	2
M12	12,7	19/20	1,5	1/4"	13,7	20,6	2
M14	14,7	21/22	1,5	3/8"	17,3	23,8	2
M16	16,7	24	1,5	1/2"	21,5	28,6	2,5
M18	18,7	26	1,5	3/4"	27,0	34,9	2,5
M20	20,7	28	1,5	1"	33,9	42,8	3,2
M22	22,7	30	2	1 1/4"	42,9	52,4	3,2
M24	24,7	32	2	1 1/2"	48,4	58,6	2,5
M26	26,7	35	2	1 3/4"	54,9	69,9	3,2
M27	27,2	36	2	2"	60,6	73	3,2
M30	31,0	38	2,5	2 1/4"	66,7	79,5	3,2
	32,7	42	2	2 1/2"	76,1	90,2	3,2